

红沿河核电站安全级DCS控制系统设计

张冬冬¹, 蒙海军²

(1.辽宁红沿河核电有限公司,辽宁省大连市,116002;2.国家电网公司,北京市,100031)

[摘 要] 红沿河核电站是目前我国最先进的 CPR1000 数字化压水堆核电站,为了提高整体自动化水平,采用 DCS 控制系统。文章主要介绍了红沿河核电站安全级 DCS 控制系统的设计。安全级 DCS 控制设计遵循多样性、冗余性和安全性,可以作为其他核电站参考。

[关键词] 核电站;DCS 控制;安全级;系统设计

中图分类号: TM623, TP202 文献标志码: B 文章编号: 1000-7229 (2009) 06-0066-03

0 引言

随着分散控制系统(DCS)的快速发展,DCS 所具有的开放性、高可靠性、快速性和可操作性逐步被认可,常规火电厂普遍采用 DCS 作为综合控制系统^[1-3]。但是,由于核电站对核安全的特殊要求,核电站大都沿用传统的模拟控制系统,DCS 在核电站的应用较少,岭澳核电站采用 DCS 控制常规岛^[4,5],而秦山核电站则对循环冷却水控制系统进行了 DCS 改造^[6]。采用 DCS 控制核电站是趋势,也是提高核电站综合自动化水平的必要手段。

1 核电站控制系统设计

核电站控制系统由安全级 DCS、非安全级 DCS、专用控制系统 3 部分构成。核电站控制系统设计应遵循如下原则:单一故障、多样性、独立性、冗余性等。考虑安全性,核岛控制系统设置了部分硬接线的控制按钮和显示仪表。安全保护系统采用 A、B 2 个系列,4 个保护通道,执行“4 取 2”逻辑^[7-9]。

核电站控制系统的多样性和冗余性是保证整个核电站安全的重要手段。多样性设计体现在:控制回路中应设置模拟仪表、就地显示仪表和智能型仪表,便于对于各种仪表读数,及时排查故障。控制系统中容易出现故障的部分、对系统本身正常工作有重要影响的部分和对现场设备有重要影响的部分都采用冗余设计。冗余设计体现在:双电源回路冗余供电;重要的控制回路采用主从卡冗余设计;控制站、工程师站和操作员站网络采用冗余设计^[6]。

2 红沿河核电站 DCS 控制系统设计

红沿河核电站 DCS 控制系统由安全级和非安全级 2 个子系统构成,其中安全级采用三菱公司的 MELTAC-Nplus R3 系统,非安全级则采用国产和利时公司的 HOLLiAS MACS 6 系统,如图 1 所示。MELTAC-Nplus R3 主要完成核安全级控制功能,如反应堆跳闸保护逻辑、专设安全设施驱动、事故后监测等;HOLLiAS MACS 6 主要完成核岛、常规岛非安全级部分和辅助系统的控制及监测功能。

安全级 DCS 控制系统是设计重点,而非安全级的 DCS 控制系统与火电厂 DCS 控制系统差别不大,本文主要讨论安全级 DCS 控制系统的设计。安全级 DCS 控制系统主要包括:反应堆保护柜(RPC)、专设安全设施驱动柜(ESF)及安全逻辑机柜(SLC)、多样性驱动系统(DAS)及操作员工作站软操。

2.1 RPC 设计

RPC 的每个通道包含 2 个处理器子组,每个子组处理器冗余配置。每个通道通过对传感器输入信号进行运算处理,产生触发信号并送往其他通道及专设安全设施驱动系统。每个通道通过接送其他通道的触发信号进行“4 取 2”逻辑表决,产生反应堆跳闸信号。反应堆跳闸功能分配在每个通道的 2 个处理器子组,以满足参数多样性要求,每组输出通过硬接线或门输出信号至相应的停堆断路器,8 个停堆断路器再次进行“4 取 2”表决,以完成停堆跳闸功能。

保护系统通道间及上下级间触发信号分别由独立的多路传输线传输,并进行电气及实体隔离。多样

基金资助项目:国家重点工程项目(发改能源[2007]2019号)

收稿日期:2009-01-13

作者简介:张冬冬(1975—),男,大学本科,工程师,从事核电 DCS 设计研究。

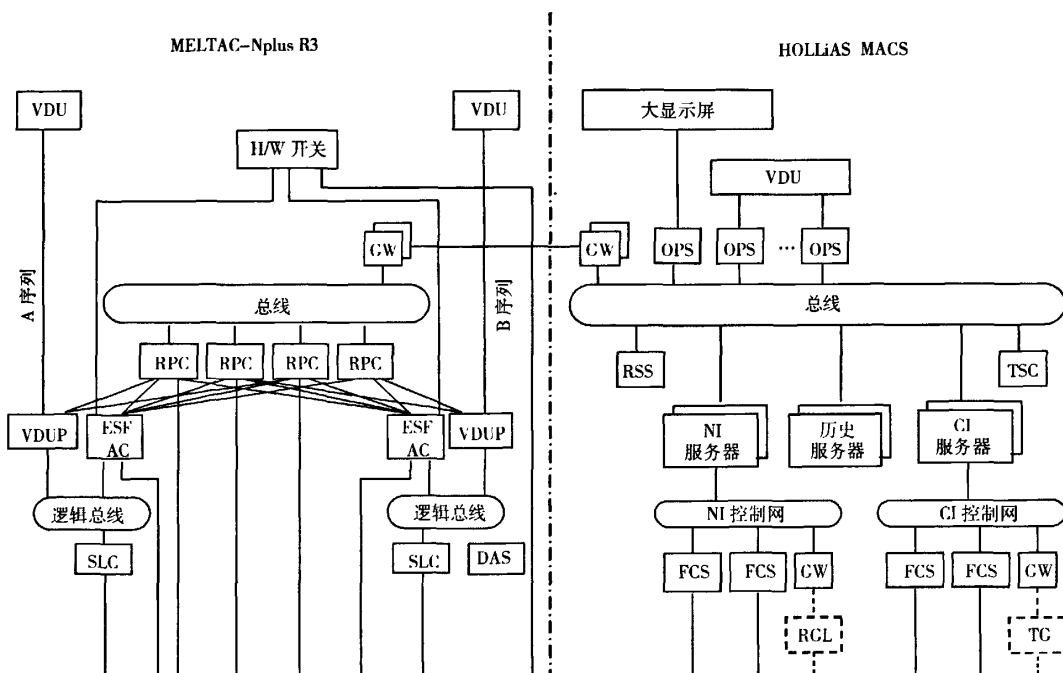


图1 红沿河核电站 DCS 控制平台简图

性驱动系统的信号通过电子隔离器进行分配,由硬接线连结。电子隔离器设置在数字化保护系统上游。

2.2 ESF 设计

ESF 驱动逻辑子系统通过接收 RPC 信号并进行“4 取 2”逻辑表决完成系统级 ESF 驱动逻辑。

2.3 SLC 设计

SLC 逻辑子系统通过接收系统级 ESF 驱动逻辑及其他数字化控制系统(包括控制室手动指令)完成部件级的逻辑控制,并从 I/O 输出驱动信号至部件。

2.4 DAS 设计

多样性驱动系统由多样性驱动机柜和后备操作盘组成。多样性驱动机柜由基于模拟技术的卡片组成,后备操作盘由硬接线开关和继电器等组成,该系统为数字化反应堆保护系统的共模故障提供多样性后备,如图 2 所示。系统设计成非安全级,由冗余电路组成,系统与 RPC 之间进行电气隔离。

2.5 操作员工作站软操设计

操作员工作站按手动操作方式的不同又可分为 4 个方案,如表 1。

安全级 DCS 系统与非安全级 DCS 系统分别为独立的网络,网络间通信只有安全级 DCS 系统单向传送监测信息至非安全级 DCS 系统,非安全级 DCS VDU 软操指令通过对安全级 VDU 显示画面的调用,由 S-VDU 实现对安全级 DCS 的控制,安全级

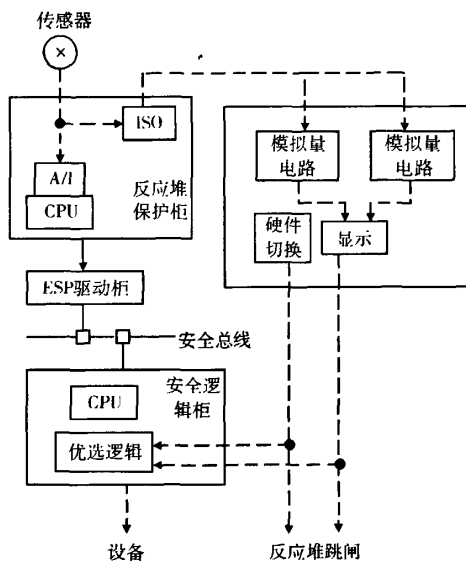


图2 DAS 控制系统结构图

VDU 和非安全级 VDU 操作安全系统如图 3,4 所示。按有无硬接线后备盘可分为方案 1,2。安全级 DCS 系统与非安全级 DCS 系统也分别为独立的网络,但网络间通信除安全级 DCS 系统单向传送监测信息至非安全级 DCS 系统外,安全级 VDU 软操指令通过网络及 GATEWAY 实现对安全级的控制。按有无硬接线后备盘再分为方案 3,4。红沿河核电 DCS 采用方案 3。

表1 操作员工作站方案

方案	操作员站			后备盘			安全级 DCS 操作方法	备注
	安全级 VDU	非安全级 VDU	紧急停堆盘	防共模故障设备	其他设备	事故监视盘		
1	是	是	是	是	不是	不是	1. 在操作员站操作安全级 VDU 2. 在操作员站操作紧急停堆盘	Tomari-3 类型
2	是	是	是	是	是	是	1. 在操作员站操作安全级 VDU 2. 在操作员站操作紧急停堆盘 3. 在后备盘上操作安全级 VDU	
3	是	是	是	是	不是	不是	1. 在操作员站操作非安全级 VDU 2. 在操作员站操作安全级 VDU 3. 在操作员站操作紧急停堆盘	
4	不是	是	是	是	是	是	1. 在操作员站操作非安全级 VDU 2. 在操作员站操作紧急停堆盘 3. 在后备盘上操作安全级 VDU	LA2 类型

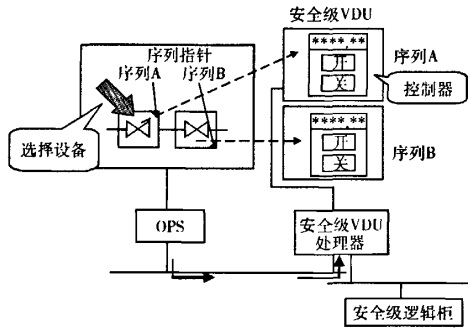


图3 安全级 VDU 操作安全系统示意图

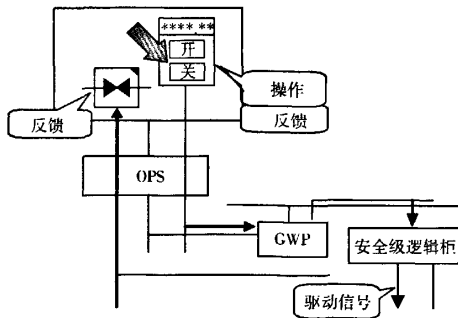


图4 非安全级 VDU 操作安全系统示意图

3 参考文献

- [1] 印江,冯江涛.电厂分散控制系统[M].北京:中国电力出版社,2006.
- [2] 尹峰,韦东良.火电厂 DCS 性能考核试验与可靠性分析[J].热力发电,2006,35(11):65-67.
- [3] 孙岩松,张斌.基于先进虚拟 DCS 技术的火电厂仿真系统简介[J].华东电力,2007,35(7):83-85.
- [4] 伍广俭,卓文标.岭澳核电站常规岛控制系统的技术特点[J].广东电力,2003,16(1):23-26,45.
- [5] 伍广俭.分散控制系统在核电站常规岛的应用[J].电力建设,2001,22(9):52-55,59.
- [6] 彭岚.核电站备用循环冷却水系统的 DCS 设计[J].自动化与仪器仪表,2008(4):42-43,50.
- [7] 李博鹏.DCS 系统在核电站中的应用[J].大连海事大学学报,2007,33(s):203-205.
- [8] 邵新安,庄明,白红宇,等.EAST 低温系统主运行模式的控制流程设计与分析[J].核技术,2005,28(4):324-328.
- [9] 叶明徽.压水堆核电站主冷却剂集散控制系统技术研究[D].哈尔滨:哈尔滨工程大学,2004.

Security-class DCS Control System Design at Hongyanhe Nuclear Power Station

ZHANG Dong-dong¹, MENG Hai-jun²

(1. Liaoning Hongheyan Nuclear Power Com. Ltd., Dalian 116002, China; 2. State Grid Corporation of China, Beijing 100031, China)

[Abstract] Hongyanhe Nuclear Power Station is the most advanced CPR1000 digital PWR station. DSC control system will be used for integral automation improvement. The paper introduces its security-class DCS control system design. The design follows variousness, redundance and safety and can be a reference for other nuclear power stations.

[Keywords] nuclear power station; DCS control; security class; system design

(责任编辑:何 鹏)

红沿河核电站安全级DCS控制系统设计

作者: [张冬冬](#), [蒙海军](#), [ZHANG Dong-dong](#), [MENG Hai-jun](#)
作者单位: [张冬冬, ZHANG Dong-dong\(辽宁红沿河核电有限公司, 辽宁, 省大连市, 116002\)](#), [蒙海军](#), [MENG Hai-jun\(国家电网公司, 北京市, 100031\)](#)
刊名: [电力建设](#)
英文刊名: [ELECTRIC POWER CONSTRUCTION](#)
年, 卷(期): 2009, 30(6)
被引用次数: 0次

参考文献(9条)

1. 印江, 冯江涛 [电厂分散控制系统](#) 2006
2. 尹峰, 韦东良 [火电厂DCS性能考核试验与可靠性分析](#)[期刊论文]-[热力发电](#) 2006(11)
3. 孙岩松, 张斌 [基于先进虚拟DCS技术的火电厂仿真系统简介](#)[期刊论文]-[华东电力](#) 2007(07)
4. 伍广俭, 卓文标 [岭澳核电站常规岛控制系统的技术特点](#)[期刊论文]-[广东电力](#) 2003(01)
5. 伍广俭 [分散控制系统在核电站常规岛的应用](#)[期刊论文]-[电力建设](#) 2001(09)
6. 彭岚 [核电厂备用循环冷却水系统的DCS设计](#)[期刊论文]-[自动化与仪器仪表](#) 2008(04)
7. 李博鹏 [DCS系统在核电站中的应用](#)[期刊论文]-[大连海事大学学报](#) 2007(s)
8. 邵新安, 庄明, 白红宇 [EAST低温系统主运行模式的控制流程设计与分析](#)[期刊论文]-[核技术](#) 2005(04)
9. 叶明傲 [压水推核电厂主冷却剂集散控制系统技术研究](#)[学位论文] 2004

相似文献(2条)

1. 期刊论文 李博鹏, LI Bo-peng [DCS系统在核电站中的应用](#) -[大连海事大学学报](#)2007, 33(z1)
针对目前核电站在控制方面采用模拟量控制存在的问题, 建议在核电领域全面采用全数字的DCS控制系统. DCS系统(分散控制系统)具有模拟量控制系统无法比拟的优越性. 随着DCS系统在核电站不断推广使用, 以及相应的法律、法规的出台和良好的运行业绩, 笔者建议在核电领域全面采用DCS系统.
2. 学位论文 林桦 [核电厂主要仪控系统建模研究及应用](#) 2009
核电的安全性和经济性始终是人们关注的问题. 为了保证核电厂的安全性、提高经济性, 计算机和控制、信息技术正越来越多地被应用于核电领域. 这其中的主要体现就是计算机仿真技术和数字化仪控技术在核电站的应用.
核电厂仿真技术被广泛地应用于反应堆设计安全分析、独立安全评价、先进主控室设计验证、事故缓解措施、控制与保护系统设计、操作人员培训以及教学方面的研究, 有效地提高了核电厂的安全性和经济性. 随着控制和信息技术的不断发展和日益成熟, 加之用户对先进控制功能与管理功能需求的提升, 数字化仪控技术正开始全面进入核电站的实际应用. 将计算机仿真技术和核电站数字化仪控技术的应用相结合, 不但能促进这两项技术在核电领域的应用, 同时对核电整体技术的提升也将起到推动作用.
本文所建立的核岛及常规岛主要仪控系统模型, 与已有的核电厂热工水力模型相连接构成闭环系统并进行联合调试, 构成了较完整的虚拟电厂模型, 对于实际电厂可能发生的瞬态工况能够进行实时模拟计算. 并将计算结果与电厂实际试验曲线对比, 验证了控制系统模型的瞬态工况调节能力.
在所建立的控制系统模型中扩展了与实际电厂DCS系统指令切换的控制逻辑, 使热工水力模型接收的控制指令信号可在虚拟控制系统和实际电厂的DCS系统间自由切换. 在验证了控制系统模型的瞬态工况调节能力和虚拟电厂整体模型瞬态工况响应的正确性后, 将该虚拟电厂模型下装至工控机中, 通过工控机和数据采集板卡与电厂的DCS系统实现信号通讯, 测试验证实际电厂的DCS控制系统的逻辑组态及参数设置的正确性.

本文链接: http://d.g.wanfangdata.com.cn/Periodical_dljs200906017.aspx

授权使用: 电子科技大学(cddzkjdx), 授权号: 8fdbecf5-5063-4351-ab0b-9e6e014d82df

下载时间: 2011年1月17日